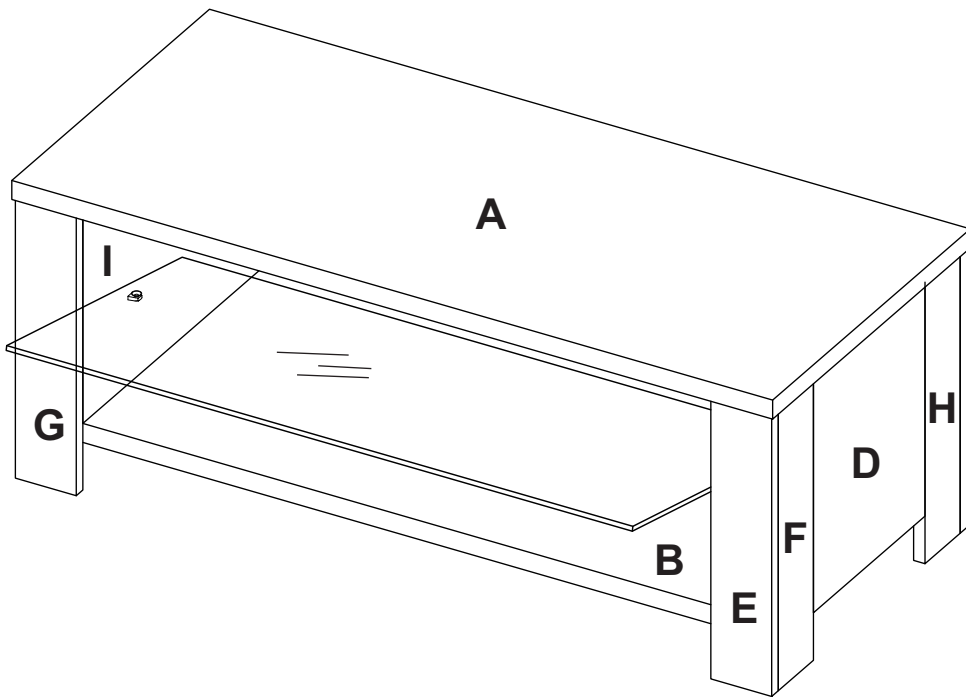


11



**Tenga cuidado al colocar el
entrepaño de vidrio sobre los
soportes / Be careful placing
the glass over the supports.**



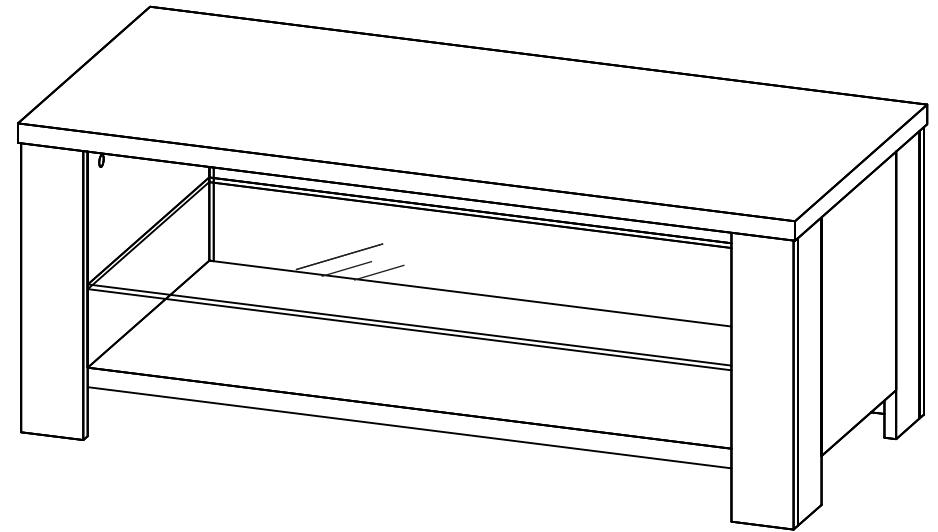
**Al finalizar el ajuste de los
conectores, proceda a
poner las tapas adhesivas/
When you finish the adjustment
of the connectors, proceed to
put the cover tapes**



**Al terminar de armar, desprenda
los adhesivos (en caso de que
queden residuos de pegamento,
limpie la superficie con alcohol) /
After finish assembling, tear off
the adhesives. (In case of glue
residues, wipe them with alcohol)**

Rta
design

INSTRUCCIONES DE ENSAMBLE ASSEMBLY INSTRUCTIONS



Alto/ Height: 39,5 cm
Ancho/ Width: 100 cm
Fondo/ Depth: 45 cm

LOTE No: _____

REF./SKU. MBR2439 - MER2440 - MHR3139

By: **Rta**
design **RTA DESIGN S.A.S.**
TEL (572) 691 17 00
PBX (572) 695 91 81
CALI - COLOMBIA
www.rta.com.co

MESA DE CENTRO ATHINA
/Athina Coffee Table

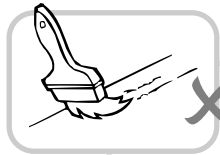


“Lea muy bien el instructivo antes de armar el producto, ármelo en un lugar limpio y preferiblemente en una superficie plana.”

“Read the instructions well before assembling the product, in a clean and flat surface”



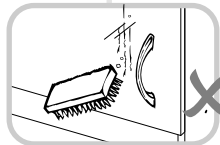
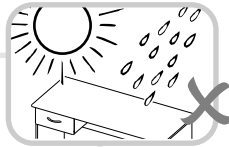
RECOMENDACIONES IMPORTANTES
KEY RECOMMENDATIONS



NO pinte el mueble/
Do not paint the furniture.

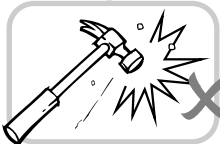


NO mojar o ubicar a la intemperie/
Do not expose to rain or direct sun.



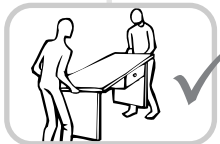
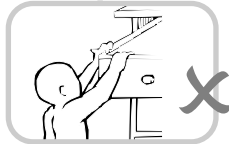
NO lavar las manijas o tiraderas con jabones o elementos abrasivos/
Don't wash handles or dumps with soap or abrasives.

NO sobrecargue el mueble. no exceda el peso de 30 kilos para gabinetes de cocina/
Do not overload the cabinet. Weight not exceeding 66LB for kitchen cabinets.



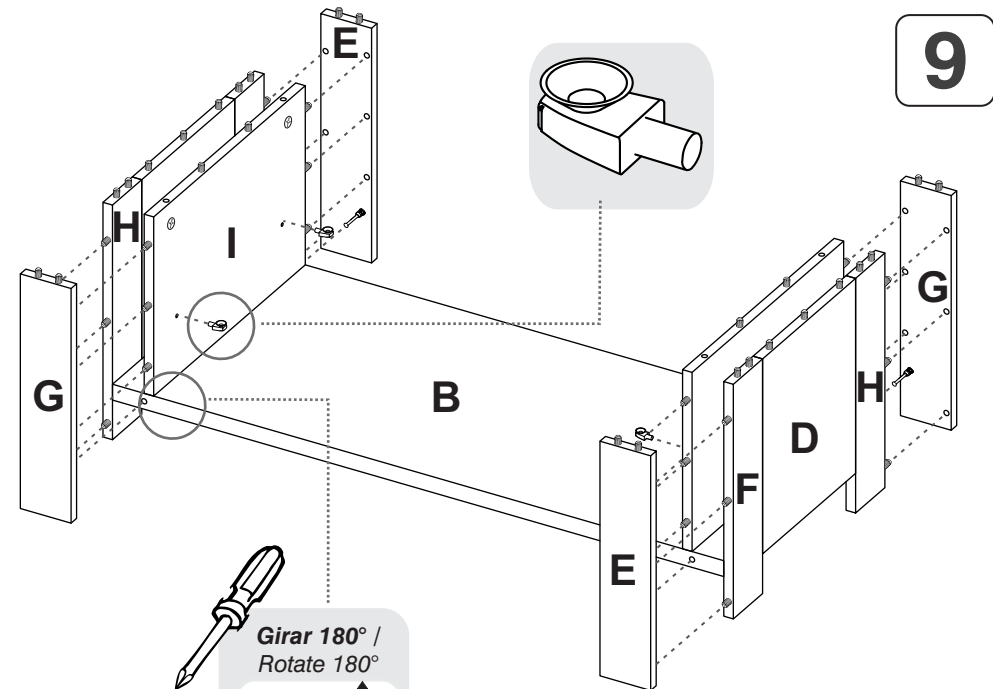
NO golpear ni martillar el mueble (hágalo sólo donde se indique)/
Don't hit or hammer the furniture (just do it where indicated).

NO permita que los niños manipulen el mueble, puede voltearse y lastimarlos/
Do not allow children to handle the cabinets or drawers.



SIEMPRE levante el mueble entre dos personas, NO lo arrastre/ Do not drag the furniture. Lift it between two people.

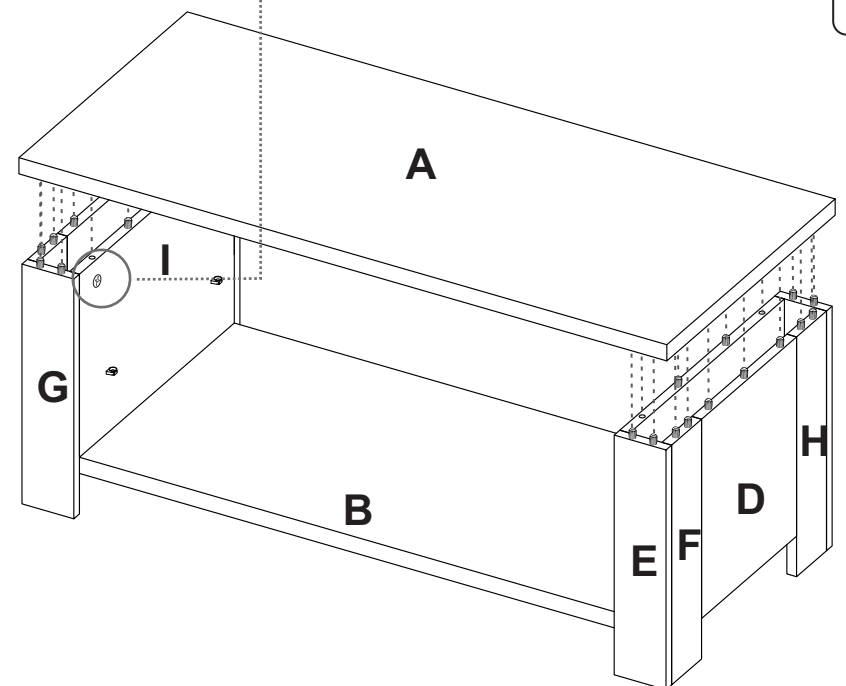
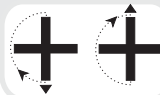
Limpie con paño seco y lustrador de muebles, de esta forma alarga la vida del mueble/Clean with a dry cloth. Polishing wax for furniture can be use.



9

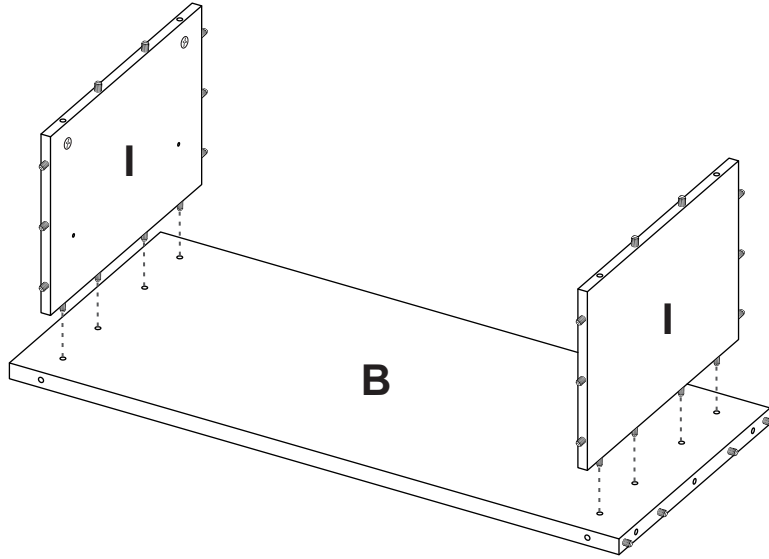


Girar 180° / Rotate 180°

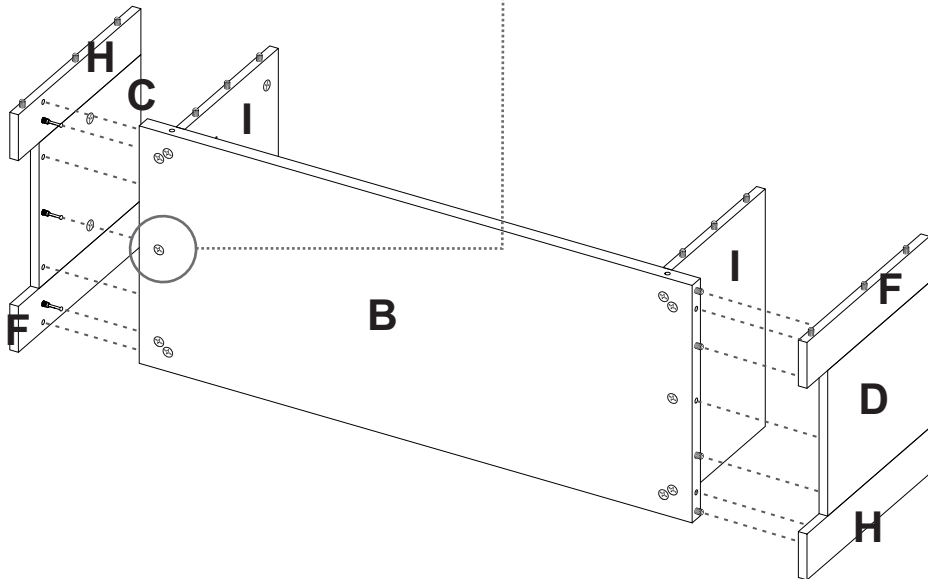
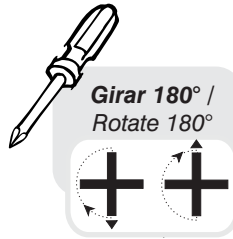


10

7



8



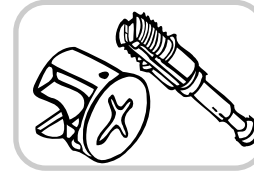
HERRAJES BÁSICOS PARA MUEBLES RTA

RTA FURNITURE HARDWARE (ready to assemble)

Siga las siguientes instrucciones:

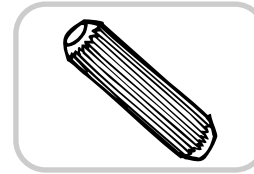
1. Abrir la caja del mueble y buscar la bolsa con los herrajes.
2. Abrir el paquete de herrajes y comprobar que el contenido de las piezas es correcto.
3. Separe los herrajes para facilitar su identificación durante el armado.
4. Arme el mueble en un lugar limpio y en una superficie plana.

A continuación verá una breve explicación de cada herraje y su función principal.
Below you can see a explanation of each hardware and its main function.



CONECTORES- PERNOS/CONNECTOR - SPREADING BOLTS

Es un herraje de unión, la cabeza esférica del perno se ubica en el centro de la caja embutida en forma de copa desde cualquier ángulo y luego se sujeta firmemente. Este permite un arme y desarme repetidamente y una unión firme que no se afloja. *It is a hardware union, spherical head of the pin is located in the center of the box embossed in the form of glass from any angle and then subject firmly. This allows for arming and disarming repeatedly and a strong union that is not loosened.*



TARUGO DE MADERA/WOODEN PIN

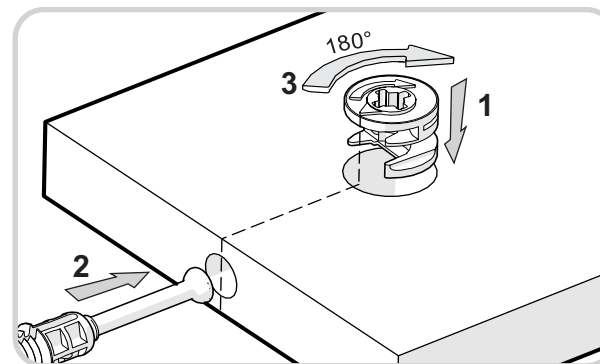
Es un pedazo de madera corto y grueso, aprox. de 3cm a 10cm, que sirve para amarrar el mueble y darle resistencia. Tenga cuidado en aplicar una gota de pegamento en cada perforación de la cara en la que se pondrá el taquete. *It is a piece of wood short and thick, aprox. 5cm to 10cm, which serves to tie the cabinet and give it strength. Take care to apply a drop of glue drilling in each of the side you will be wooden pin.*

RECOMENDACIONES DE ARMADO

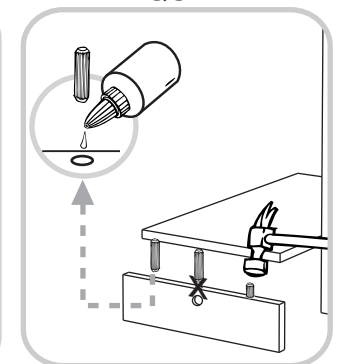
ASSEMBLY RECOMENDATIONS

El buen funcionamiento del mueble depende de su correcto armado.
Armed with a suitable furniture depends on its smooth functioning.

MINIFIX



TAQUETE



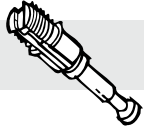
HERRAJES PARA ARMADO ASSEMBLY HARDWARE

x18



Minifix/
Minifix Cams

x18



Perno minifix/
Spreading Bolt

x74



Tarugo/
Wooden Pin

x1



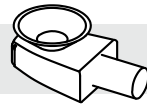
Pegante/
Glue

x18



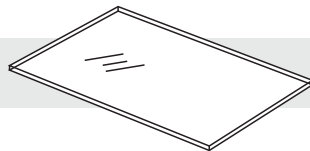
Tapa Adhesiva
Minifix/
Cover Caps

x4



Soporte Vidrio/
Glass Support

x1



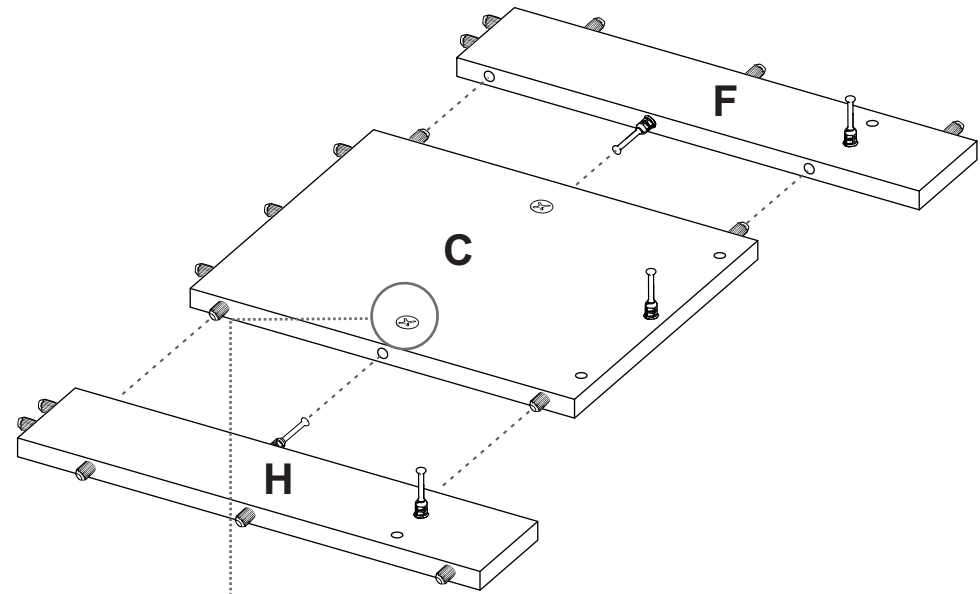
Vidrio Templado/
Tempered Glass



IMPORTANTE

TENER PRECAUCIÓN AL ABRIR LA BOLSA DE HERRAJES PARA NO EXTRAVIAR NINGUNO. COMPRUEBE QUE EL CONTENIDO DE LAS PIEZAS SEA EL CORRECTO. EN CASO QUE FALTE ALGUNA PIEZA O ESTE DEFECTUOSA DEVUELVA LAS PIEZAS AL ALMACÉN CON SU FACTURA PARA EFECTUAR EL CAMBIO DE LAS PIEZAS Y/O LOS HERRAJES LO MÁS PRONTO POSIBLE. / PLEASE BE CAUTIOUS WHEN OPENING THE HARDWARE BAG TO NOT LOSE ANY. CHECK THE CONTENTS OF THE PARTS ARE CORRECT. IF ANY PART IS MISSING OR DEFECTIVE PLEASE RETURN THE PARTS TO THE STORE WITH THE PRODUCT INVOICE ATTACHED TO MAKE EFFECTIVE THE REPLACEMENT OF THE DEFECTIVE PIECES OR WARDWARE AS SOON AS POSSIBLE.

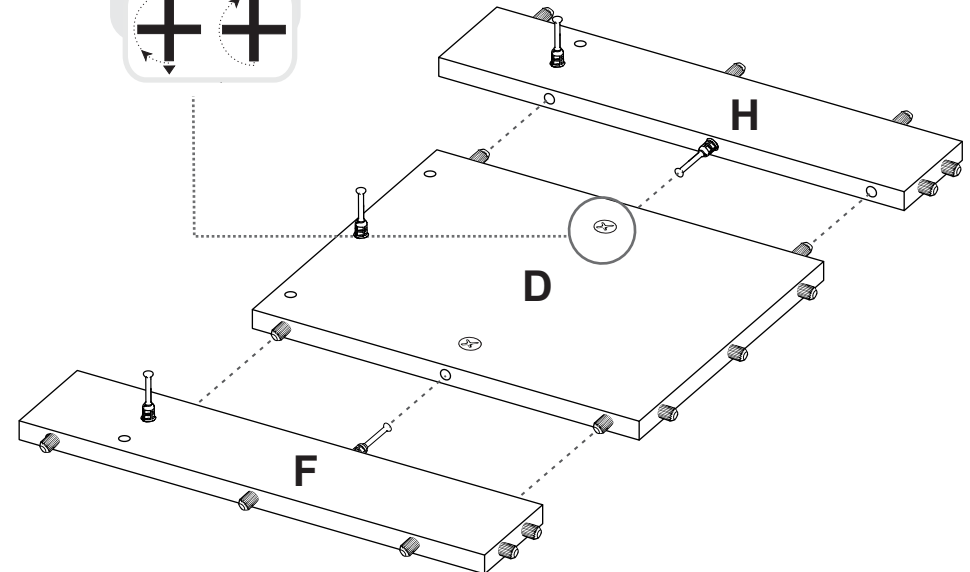
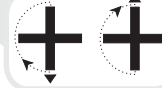
5



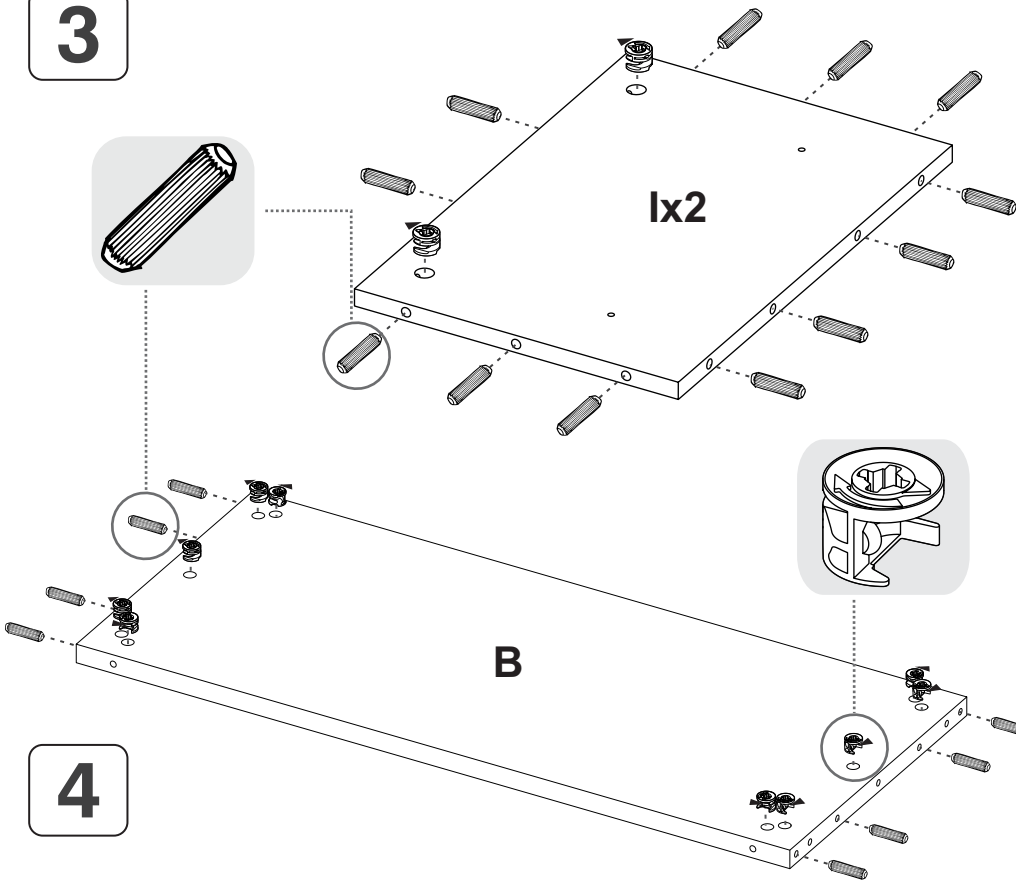
6



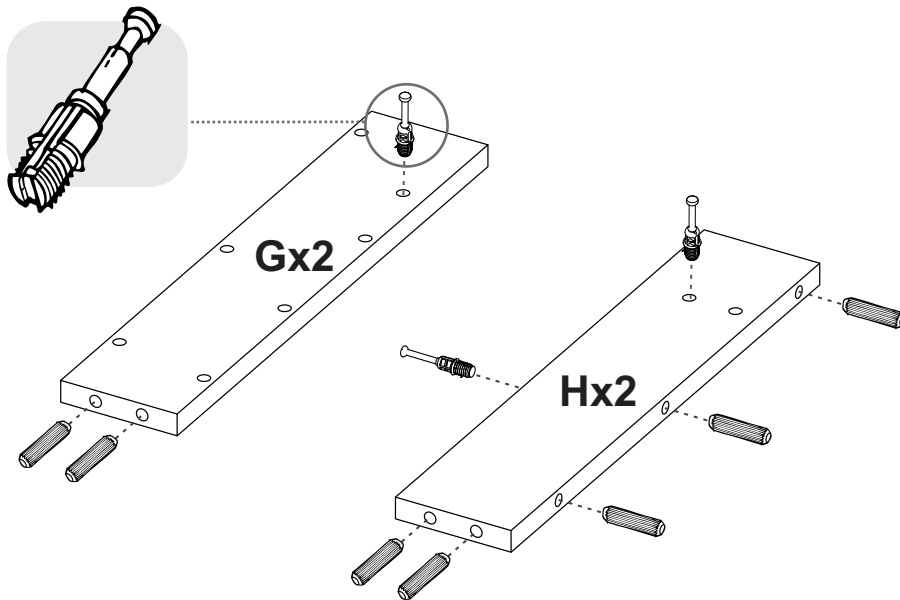
Girar 180° /
Rotate 180°



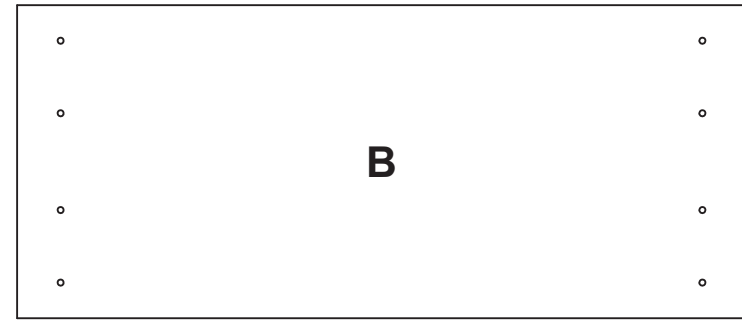
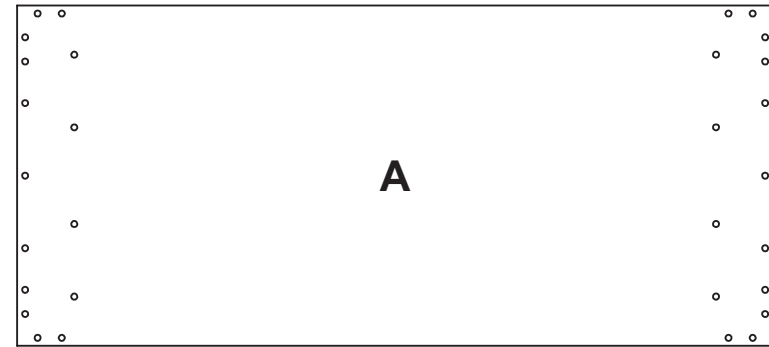
3



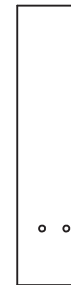
4



PIEZAS DE ARMADO
ASSEMBLY PARTS



Ex2



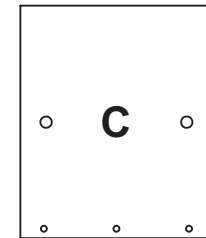
Fx2



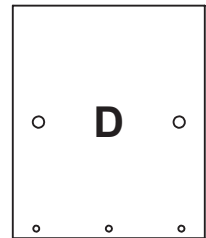
Gx2



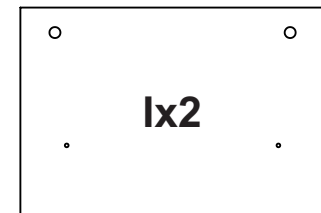
Hx2



C



D

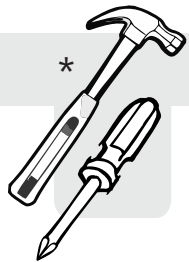


Ix2



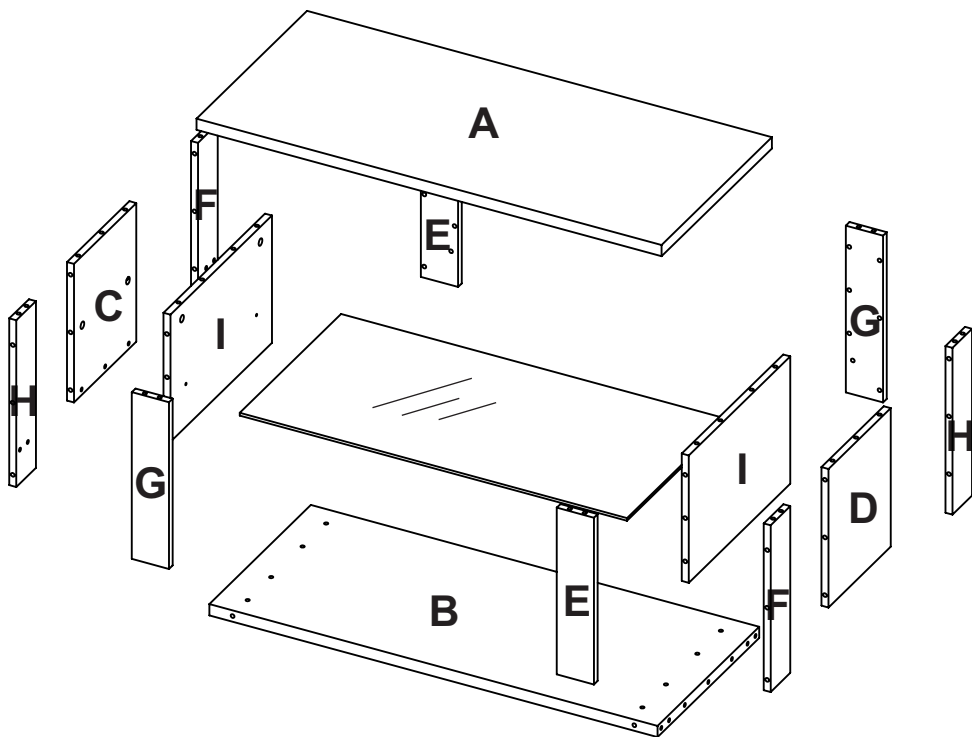
IMPORTANTE

ANTES DE EMPEZAR A ARMAR EL MUEBLE LEA DETENIDAMENTE LAS INSTRUCCIONES. SE RECOMIENDA ARMAR EL MUEBLE SOBRE LA CAJA O SOBRE UNA SUPERFICIE LISA Y CUBIERTA, PARA NO RAYARLO / BEFORE STARTING TO ASSEMBLE THE FURNITURE, CAREFULLY READ THE INSTRUCTIONS. IT IS RECOMMENDED TO ASSEMBLE THE FURNITURE ON THE BOX OR ON A FLAT AND COVERED SURFACE IN ORDER TO NOT SCRATCH THE PRODUCT.



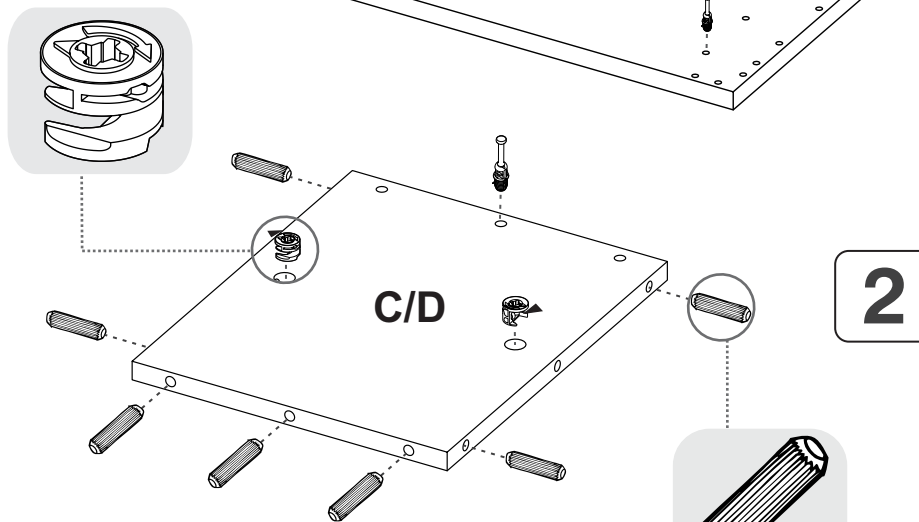
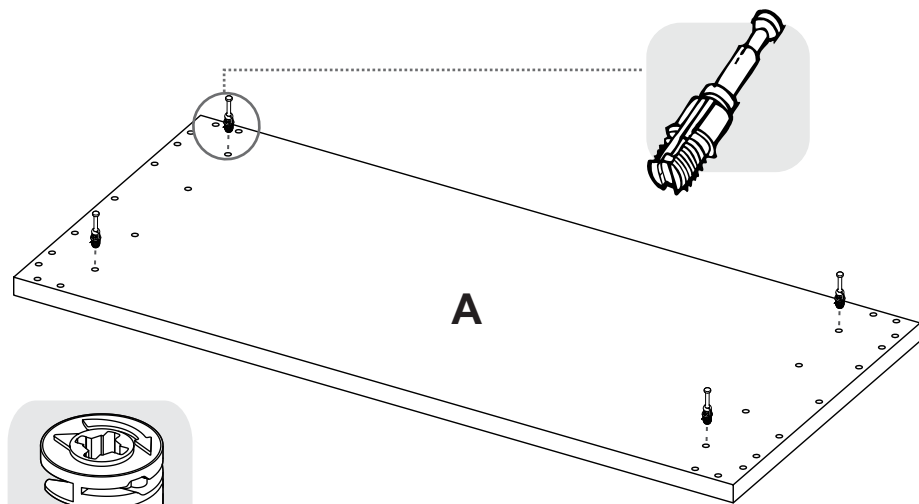
*

**(Herramientas NO incluidas) *Tools NOT Included*



SE RECOMIENDA ARMAR EL MUEBLE ENTRE DOS PERSONAS /
IT IS RECOMMENDED TO ASSEMBLE THE PRODUCT BETWEEN TWO PEOPLE

1



2

